



## AIRWAVE

- ▶ Temps de séchage : 20 secondes
- ▶ Vitesse d'air : 360 km/h
- ▶ Récupérateur d'eau facile à nettoyer

- Séchage ultra rapide



### CARACTÉRISTIQUES TECHNIQUES

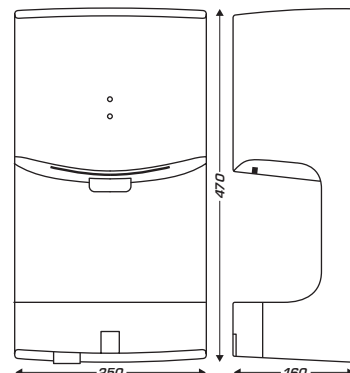
- Alimentation : 230 V - 50/60 Hz
- Puissance nominale : 1 400 W
- Résistance : 800 W protégée contre les surchauffes et les surtensions
- Sécurité électronique en cas de dysfonctionnement
- Temporisation limitée à 40 S
- Filtre à air accessible pour un nettoyage facile
- Capacité du réservoir : 600 ml
- Classe II
- 2 finitions : gris métal et blanc
- GARANTIE 3 ANS
- Soumis à l'Eco recyclage



8 11 707



8 11 684



RÉF.	DÉSIGNATION	UL <sup>1</sup>
8 11 684	Airwave automatique gris métal	4
8 11 707	Airwave automatique blanc	4