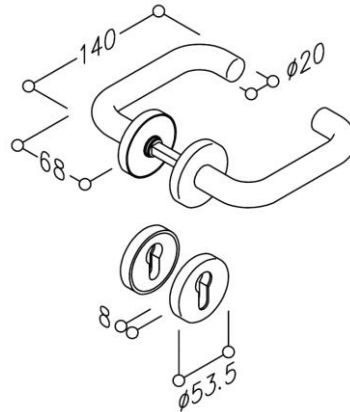


Fiche technique n° **SGA004**

NORMBAU STAINLESS LINE Garniture de porte Série EST 41



- Béquilles Ø 20 mm, inox qualité 304
- Ensembles monobloc
- Fixation sur carré par vis pointeau
- Carré de 7 mm, pour portes de 35-45 mm
- Vis à bois et vis traversantes fournies

NF EN 1906
classe 3

Système **SAFE-fix**

Descriptif

Béquilles et caches des rosaces en inox, qualité n° 1.4301 (A2-AISI 304), finition mate.

Les béquilles de la série EST 41, Ø 20 mm, sont livrées avec des rosaces béquilles rondes solidaires des béquilles, munies d'un ressort de rappel, sous-rosaces en acier nickelé.

Fixation invisible des rosaces par vis à bois ou vis traversantes (fournies).

Pour portes d'épaisseur 35 à 45 mm, kits de montage pour portes de 55 à 85 mm, à commander séparément. Carré de 7 mm, entraxe 70 mm.

Système SAFE-fix – montage des béquilles par vis pointeau sur carré percé pour assemblage solide et fiable. Certifiées selon norme européenne NF EN 1906 – utilisation classe 3 – endurance classe 7 (testées à 200 000 cycles) – résistance élevée à la corrosion classe 3.

Egalement livrables avec carré de 8 mm : NF EN 1906 – utilisation classe 4

Codes articles :

2288 110 EST.ZG 41.7/40 TDC
2288 120 EST.ZG 41.7/40 CYPR
2288 150 EST.ZG 41.7/40 BDC
2288 130 EST.ZG 41.7/40 WCAV voyant libre/occupé
(ensembles complets)
2288 610 EST.ZG 41.7/40 (sans rosaces serrures)